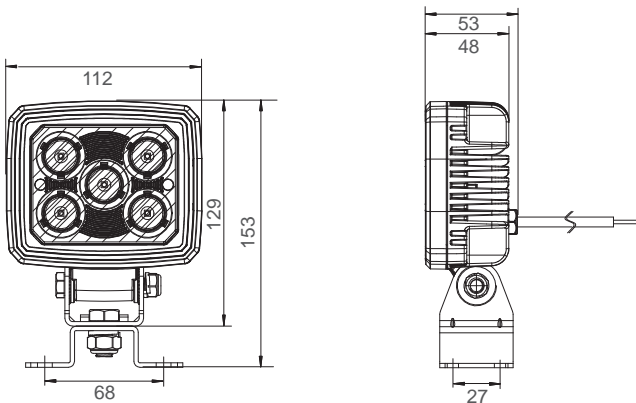


Produktinformation Product information

WORKPOINT LED 1500



TECHNISCHE DATEN TECHNICAL FACTS

SPANNUNGSBEREICH: VOLTAGE RANGE:	9V - 36V	
LUMEN:	1500	
STROMAUFNAHME: CURRENT DRAW:	12V: 2,0 A	24V: 1,0 A
LEISTUNG IN WATT: WATTAGE:	25	
ANSCHLÜSS: CONNECTIONS:	- Kabelausgang offenes Ende - ASS2 2 pol. - <i>open ended cable</i> - <i>ASS2 2pin</i>	
GEWICHT: WEIGHT:	900 g	
MATERIAL:	Lichtscheibe: lens:	PC
	Reflektor: reflector:	PC
	Gehäuse: housing:	Aluminium
TEMPERATURBEREICH: TEMPERATURE RANGE:	- 40°C ~ 80°C	
IP-KLASSE: IP-RATING:	IP6K9K	

PRODUKTVORTEILE/NUTZEN

- Zulassung als Rückfahrscheinwerfer
- lange Lebensdauer
- hohe Lichtleistung
- geringe Stromaufnahme
- Temperaturbereich von -40 °C ~ 80 °C
- IP6K9K
- wasser- und dampfstrahlfest
- Standardbefestigung
- 12V/24V verwendbar
- Aluminiumdruckgussgehäuse für maximale Wärmeableitung
- ca. 1500 Lumen

PRODUCT BENEFITS

- admitted to the reversing light
- long life expectancy
- high light output
- very low current consumption
- temperature range of -40 °C ~ 80 °C
- IP6K9K
- water and steam resistant
- standard mounting
- dual voltage
- die-cast for superior heat dissipation
- ~1500 lumen